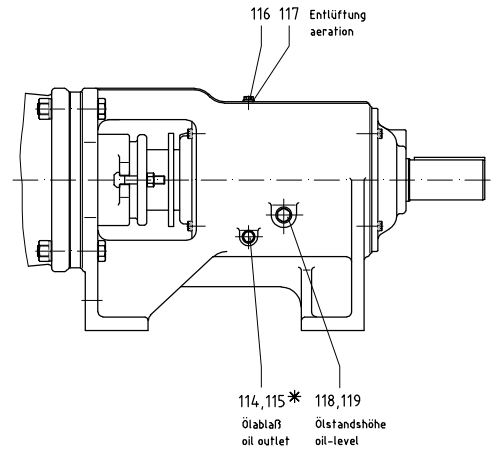
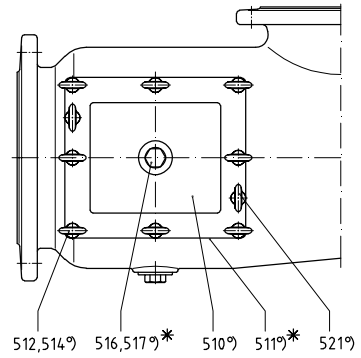


098*
 Gelenkabdeckung mit Öl gefüllt.
 Typ und Füllmenge:
 Betriebs- und Wartungsanleitung entnehmen
 Joint cover filled with oil.
 type and filling quantity:
 see Operating and Maintenance Instruction



Option / option

Werkzeug
 Betriebs- und Wartungsanleitung
 entnehmen
 tool
 see operating and
 maintenance instruction

* Verschleißteile und Dichtungen
 Betriebs- und Wartungsanleitung
 entnehmen
 Wearing parts and sealings
 see operating and
 maintenance instruction

Stück	Numm.	Proz./Stm.	Benennung/Denomination	Zeichnungs-Nummer/Drawing-Number	Werkstoff/Material	Bemerkung/Remark	Größe/Size

seepex.com

Abgleich/Normen	Stk.	Bezeichnung	Name	Datum	Maßstab/Scale	Werkstoff/Material	Gewicht/Weight
Stk. ohne		Stk. Modifikation	Name	Date	%		
Stk. mit		Überarbeitet	neu	15.02.2004			
Stk. 2788-mittel							
Bezeichnung/Denomination							
Schnittzeichnung Baureihe "N"							
sectional drawing range "N"							

Revised by	Name	Datum	Zeichnungs-Nummer/Drawing-Number
Überarbeitet/Revised	Name	Date	
2		18.01.2002	060-017B1
Geprüft/Checked		18.01.2002	060-017B1-01_472x8.dwg
Stk. 1302	Normen/Standards		Geprüft durch/Inspected by:
Stk. 2			

Urheberrechtsschutz: Diese Zeichnung ist unser Eigentum und wird dem Gesetz über Urheberrecht und verwandte Schutzrechte geschützt.
 Protection of Copyright: This drawing is our property and is protected acc. to the law referring to copyright and related protective laws.

Stck.	Pos.	DE	EN	FR
		Baureihe N	range N	série N
		Schnittzeichnung Nr. 060-017_1	sectional drawing No. 060-017_1	plan no. 060-017_1
		Benennung Stck. / Pos.	denomination Qty. / Item	désignation Qté. / Poste
1	100	Antriebsgehäuse	drive casing	carter d'entraînement
1	102	Antriebswelle	drive shaft	arbre d'entraînement
1	103	Passfeder	shaft key	clavette
2	104	Kegelrollenlager	taper roller bearing	roulement à rouleaux coniques
1	106	Wellenmutter	lock nut	écrou d'ondes
2	114	Verschlussschraube	screwed plug	bouchon de vidange
2	115	Dichtring	sealing ring	joint d'étanchéité
1	116	Entlüftungsventil	aeration valve	soupape d'évacuation
1	117	Dichtring	sealing ring	joint d'étanchéité
1	118	Ölstandsauge	oil level indicator	indicateur de niveau d'huile
1	119	Dichtring	sealing ring	joint d'étanchéité
1	120	Lagerdeckel	bearing cover	couvercle de roulement
2	122	O-Ring	O-ring	o-ring
1	123	Lagerdeckel	bearing cover	couvercle de roulement
8	124	6kt-Schraube	hexagon bolt	vis
8	125	Federring	spring washer	rondelle frein
1	126	Wellendichtring	lip seal	bague d'étanchéité d'ondes
1	127	Wellendichtring	lip seal	bague d'étanchéité d'ondes
1	160	Wellendichtring	lip seal	bague d'étanchéité d'ondes
1	161	Wellendichtring	lip seal	bague d'étanchéité d'ondes
2	202	Halbrundkerbnägel	round head grooved pins	rivet
1	203	Typenschild	type plate	plaque signalitique
1	300	Stopfbuchsgehäuse	gland housing	boitier de presse étoupe
6	301	Packungsring	packing ring	tresses
1	302	Stopfbuchsbrille	packing gland	fouloir
2	303	Hammerschraube	gland bolt	vis de fouloir
2	304	6kt-Mutter	hexagon nut	écrou
1	310	Spritzring	splash ring	bague de projection
1	400	Kuppelstange	coupling rod	barre d'accouplement
2	401	Gelenkhülse	retaining sleeve	douille d'articulation
2	402	Kuppelstangenbolzen	coupling rod pin	axe d'articulation
4	403	Führungsbuchse	guide bushing	douille de guidage
2	404	Kuppelstangenbuchse	coupling rod bushing	chemise d'axe
2	405	Manschette	universal joint sleeve	manchette
2	406	Halteband	holding band	collier de serrage
2	407	Halteband	holding band	collier de serrage
1	500	Sauggehäuse	suction casing	carter d'aspiration
1	501	Sauggehäusedichtung	casing gasket	étanchéité du carter d'aspiration
3	502	Verschlussschraube	screwed plug	bouchon de vidange
3	503	Dichtring	sealing ring	joint d'étanchéité
4	506	6kt-Schraube	hexagon bolt	vis
4	507	Federring	spring washer	rondelle frein
4	509	6kt-Mutter	hexagon nut	écrou
2	°) 510	Reinigungsdeckel	cleanout	couvercle de nettoyage
2	°) 511	Rundschnurring	toroidal sealing ring	joint torique
16	°) 512	Stiftschraube	stud bolt	boulon fileté
16	°) 514	Ringmutter	ring nut	écrou à anneau
2	°) 516	Verschlussschraube	screwed plug	bouchon de vidange
2	°) 517	Dichtring	sealing ring	joint d'étanchéité
4	°) 521	Ringschraube	eye bolt	anneau à vis

Stck.	Pos.	DE	EN	FR
		Baureihe N	range N	série N
		Schnittzeichnung Nr. 060-017_1	sectional drawing No. 060-017_1	plan no. 060-017_1
		Benennung Stck. / Pos.	denomination Qty. / item	désignation Qté. / Poste
1	600	Rotor	rotor	rotor
1	601	Stator	stator	stator
6	602	Spannschraube	tie bolt	tirant
12	606	Scheibe	washer	rondelle
1	607	Stützbock	trestle	ped
12	608	6kt-Mutter	hexagon nut	écrou
6	623	6kt-Mutter	hexagon nut	écrou
6	625	6kt- Schraube	hexagon bolt	vis
6	626	Federring	spring washer	rondelle frein
1	700	Druckstutzen	pressure branch	bride de refoulement
1	705	Verschlusschraube	screwed plug	bouchon de vidange
1	706	Dichtring	sealing ring	joint d'étanchéité
	098	Gelenkabdeckung mit Öl gefüllt. Typ und Füllmenge: Betriebs- und Wartungsanleitung entnehmen	Joint cover filled with oil. type and filling quantity: see Operating and Maintenance Instruction	Couvercle d'articulation rempli d'huile. sommaire pour type et quantité: voir Instructions de service et d'entretien
		Verschleißteile und Dichtungen: Betriebs- und Wartungsanleitung entnehmen	Wear parts and sealings: see Operating and Maintenance Instruction	pièces d'usure et étanchéités: voir Instructions de service et d'entretien
		Werkzeuge: Betriebs- und Wartungsanleitung entnehmen	Tools: see Operating and Maintenance Instruction	Outils: voir Instructions de service et d'entretien
		Entlüftung	aeration	aération
		Ölstandshöhe	oil-level	niveau de l'huile
		Öleinlass	oil inlet	entrée de l'huile
		Ölablass	oil outlet	sortie de l'huile
		versetzt gezeichnet	drawn displaced	plan séparé
	°)	Option	option	option