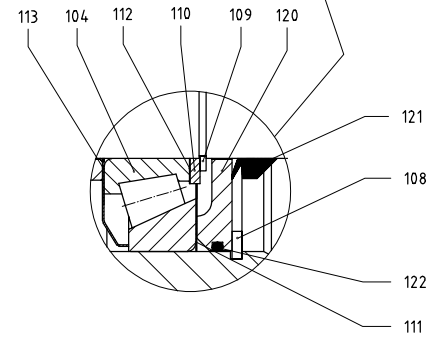
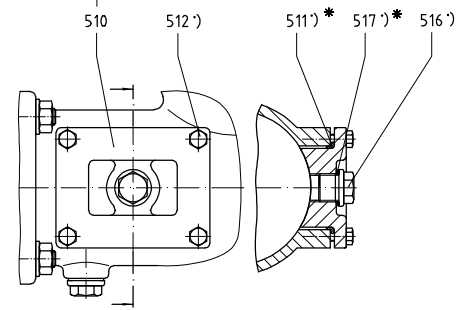


seepex Gelenkfett  
 Typ und Füllmenge:  
 Betriebs- und Wartungsanleitung  
 entnehmen

seepex joint grease  
 type and filling quantity:  
 see operating and  
 maintenance instruction



Werkzeug  
 Betriebs- und Wartungsanleitung  
 entnehmen

tool  
 see operating and  
 maintenance instruction

\* Verschleißteile und Dichtungen  
 Betriebs- und Wartungsanleitung  
 entnehmen

Wearing parts and sealings  
 see operating and  
 maintenance instruction

\*) Option / option      Baugröße / size 01-48

Stapel-Nr. DW	Numm. Standard	Rev./Nam.	Benennung/Denomination Zeichnungs-Nummer/Drawing-Number	Werkstoff/Material	Bemerkung/Remark	Gezeichnet DW
------------------	-------------------	-----------	--	--------------------	------------------	------------------

**seepex.com**

Abgleichkriterium St. Maße ohne Toleranzen DW 02 2768-mitar	Rev. Date	Änderung Modification	Name Name	Datum Date	Maßstab/Scale 1:1	Werkstoff/Material	Gewicht/Weight
Bezeichnung/Denomination Schnittzeichnung Baureihe "NS" sectional drawing range "NS"							

Revised by Überarbeitet von	Name Name	Datum Date	Zeichnungs-Nummer/Drawing-Number
Revised by Überarbeitet von	huf	24.06.1998	061-009A1
Approved for surface finish	huf	28.06.1998	DW-Nr./DW-Num. 29829.dwg
Revised by Überarbeitet	huf	31.08.1998	Ersetzt durch/Replacement by:

Urheberrechtsschutz: Diese Zeichnung ist unser Eigentum und wird dem Gesetz über Urheberrecht und verwandte Schutzrechte geschützt.  
 Protection of Copyright: This drawing is our property and is protected acc. to the law referring to copyright and related protective laws.

Stck.	Pos.	DE	EN	FR
		Baureihe NS	range NS	série NS
		Schnittzeichnung Nr. 061-009_1	sectional drawing No. 061-009_1	plan no. 061-009_1
		Benennung Stck. / Pos.	denomination Qty. / Item	désignation Qté. / Poste
1	100	Antriebsgehäuse	drive casing	carter d'entraînement
2	101	Schmiernippel	lubrication nipple	raccord fileté de graissage
1	102	Antriebswelle	drive shaft	arbre d'entraînement
1	103	Passfeder	shaft key	clavette
2	104	Kegelrollenlager	taper roller bearing	roulement à rouleaux coniques
1	105	Distanzrohr	spacer	douille d'écartement
2	108	Sicherungsring	circlip	circlip
2	109	Sicherungsring	circlip	circlip
2	110	Stützscheibe	supporting ring	rondelle pour bague de frein
1	111	Passscheibensatz	set of fitting discs	jeu de rondelle d'adjustage
1	112	Passscheibensatz	set of fitting discs	jeu de rondelle d'adjustage
2	113	Nilosring	Nilos ring	joint Nilos
2	120	Lagerdeckel	bearing cover	couvercle de roulement
2	121	V-Ring	V-ring	joint du type V
2	122	O-Ring	O-ring	o-ring
2	202	Halbrundkerbnägel	round head grooved pins	rivet
1	203	Typenschild	type plate	plaque signalitique
1	300	Stopfbuchsgehäuse	gland housing	boîtier de presse étoupe
6	301	Packungsring	packing ring	tresses
1	302	Stopfbuchsbrille	packing gland	fouloir
2	303	Hammerschraube	gland bolt	vis de fouloir
2	304	6kt-Mutter	hexagon nut	écrou
1	307	Steckwelle	plug-in shaft	arbre à broche
1	309	Steckwellenbolzen	plug-in shaft pin	cheville pour arbre à broche
1	310	Spritzring	splash ring	bague de projection
1	400	Kuppelstange	coupling rod	barre d'accouplement
2	401	Gelenkhülse	retaining sleeve	douille d'articulation
2	402	Kuppelstangenbolzen	coupling rod pin	axe d'articulation
4	403	Führungsbuchse	guide bushing	douille de guidage
2	404	Kuppelstangenbuchse	coupling rod bushing	chemise d'axe
2	405	Manschette	universal joint sleeve	manchette
2	406	Halteband	holding band	collier de serrage
2	407	Halteband	holding band	collier de serrage
1	500	Sauggehäuse	suction casing	carter d'aspiration
1	501	Sauggehäusedichtung	casing gasket	étanchéité du carter d'aspiration
1	502	Verschlusschraube	screwed plug	bouchon de vidange
1	503	Dichtring	sealing ring	joint d'étanchéité
4	506	6kt-Schraube	hexagon bolt	vis
4	507	Fächerscheibe	fan type lock washer	rondelle à dents chevauchantes extérieures
4	509	6kt-Mutter	hexagon nut	écrou
2	°) 510	Reinigungsdeckel	cleanout	couvercle de nettoyage
2	°) 511	Dichtung	gasket	étanchéité
8	°) 512	6kt-Schraube	hexagon bolt	vis
2	°) 516	Verschlusschraube	screwed plug	bouchon de vidange
2	°) 517	Dichtring	sealing ring	joint d'étanchéité
1	534	Adapterstück	adapter unit	adaptateur
1	536	O-Ring	o-ring	o-ring
4	537	6kt-Schraube	hexagon bolt	vis
4	538	Federring	spring washer	rondelle frein
4	539	6kt-Mutter	hexagon nut	écrou

Stck.	Pos.	DE	EN	FR
		Baureihe NS	range NS	série NS
		Schnittzeichnung Nr. 061-009_1	sectional drawing No. 061-009_1	plan no. 061-009_1
		Benennung Stck. / Pos.	denomination Qty. / Item	désignation Qté. / Poste
1	600	Rotor	Rotor	rotor
1	601	Stator	stator	stator
4	602	Spannschraube	tie bolt	tirant
10	604	6kt-Mutter	hexagon nut	écrou
10	606	Scheibe	washer	rondelle
1	700	Druckstutzen	pressure branch	bride de refoulement
1	704	Stützbock	trestle	ped
	098	seepex Gelenkfett Typ und Füllmenge: Betriebs- und Wartungsanleitung entnehmen	seepex joint grease type and filling quantity: see Operating and Maintenance Instruction	seepex graisse d' articulations sommaire pour type et quantité: voir Instructions de service et d'entretien
		Verschleißteile und Dichtungen: Betriebs- und Wartungsanleitung entnehmen	Wear parts and sealings: see Operating and Maintenance Instruction	pièces d'usure et étanchéités: voir Instructions de service et d'entretien
		Werkzeuge: Betriebs- und Wartungsanleitung entnehmen	Tools: see Operating and Maintenance Instruction	Outils: voir Instructions de service et d'entretien
		versetzt gezeichnet	drawn displaced	plan séparé
	°)	Option	option	option