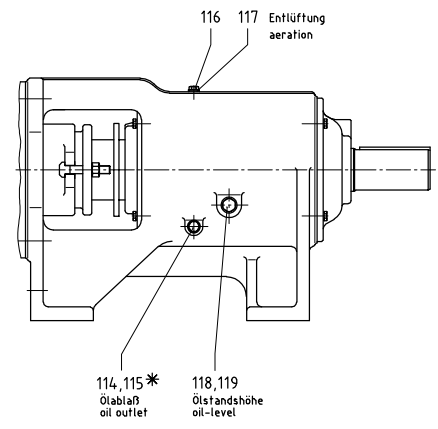


seepex Gelenkfett  
 Typ und Füllmenge:  
 Betriebs- und Wartungsanleitung  
 entnehmen

seepex joint grease  
 type and filling quantity:  
 see operating and  
 maintenance instruction



116, 117 Entlüftung  
 aeration

114, 115 Ölablaß  
 oil outlet

118, 119 Ölstandshöhe  
 oil-level

Werkzeug  
 Betriebs- und Wartungsanleitung  
 entnehmen

tool  
 see operating and  
 maintenance instruction

Verschleißteile und Dichtungen  
 Betriebs- und Wartungsanleitung  
 entnehmen

Wearing parts and sealings  
 see operating and  
 maintenance instruction

Stapel-Numm. DW	Norm Standard	Rev./Zam.	Benennung/Denomination Zeichnungs-Nummer/Drawing-Number	Werkstoff/Material	Bemerkung/Remark	Gezeichnet DW
--------------------	------------------	-----------	--	--------------------	------------------	------------------

**seepex.com**

Abgleichkriterium St. Maße ohne Toleranz DW 02 2768-mitar	Änderung Date Modification	Name Name	Datum Date	Werkstoff/Code %	Werkstoff/Material	Gewicht/Weight

Material-Nr. DW 02 1302	Bezeichnung Name	Datum Date	Zeichnungs-Nummer/Drawing-Number

Gezeichnet/Drawn DW 02 1302	Prüfung/Checked Date	Gezeichnet/Drawn Date	Zeichnungs-Nummer/Drawing-Number

Umbenennungsliste: Diese Zeichnung ist unser Eigentum und eine nach dem Gesetz über Urheberrecht und verwandte Schutzrechte geschützt.  
 Protection of Copyright: This drawing is our property and is protected acc. to the law referring to copyright and related protective laws.

Stck.	Pos.	DE	EN	FR	
		Baureihe THE		range THE	série THE
		Schnittzeichnung Nr. 149-001_1		sectional drawing No. 149-001_1	plan no. 149-001_1
		Benennung Stck. / Pos.	denomination Qty. / Item	désignation Qté. / Poste	
1	100	Antriebsgehäuse	drive casing	carter d'entraînement	
1	102	Antriebswelle	drive shaft	arbre d'entraînement	
1	103	Paßfeder	shaft key	clavette	
2	104	Kegelrollenlager	taper roller bearing	roulement à rouleaux coniques	
1	106	Wellenmutter	lock nut	écrou d'ondes	
2	114	Verschlußschraube	screwed plug	bouchon de vidange	
2	115	Dichtring	sealing ring	joint d'étanchéité	
1	116	Entlüftungsventil	aeration valve	soupape d'évacuation	
1	117	Dichtring	sealing ring	joint d'étanchéité	
1	118	Ölstandsauge	oil level indicator	indicateur de niveau d'huile	
1	119	Dichtring	sealing ring	joint d'étanchéité	
1	120	Lagerdeckel	bearing cover	couvercle de roulement	
2	122	O-Ring	O-ring	o-ring	
1	123	Lagerdeckel	bearing cover	couvercle de roulement	
8	124	6kt-Schraube	hexagon bolt	vis	
8	125	Federring	spring washer	rondelle frein	
1	126	Wellendichtring	lip seal	bague d'étanchéité d'ondes	
1	127	Wellendichtring	lip seal	bague d'étanchéité d'ondes	
1	160	Wellendichtring	lip seal	bague d'étanchéité d'ondes	
1	161	Wellendichtring	lip seal	bague d'étanchéité d'ondes	
2	202	Halbrundkerbnägel	round head grooved pins	rivet	
1	203	Typenschild	type plate	plaque signalitique	
1	300	Stopfbuchsgehäuse	gland housing	boitier de presse étoupe	
6	301	Packungsring	packing ring	bague d'étoupage	
1	302	Stopfbuchsbrille	packing gland	fouloir	
2	303	Hammerschraube	gland bolt	vis à tête rectangulaire	
2	304	6kt-Mutter	hexagon nut	écrou	
1	310	Spritzring	splash ring	bague de projection	
1	324	Klemmring	clamping ring	anneau de serrage	
2	325	Spannschraube	tie bolt	tirant	
4	326	Federring	spring washer	rondelle frein	
4	327	6kt-Mutter	hexagon nut	écrou	
1	400	Kuppelstange	coupling rod	barre d'accouplement	
2	401	Gelenkhülse	retaining sleeve	douille d'articulation	
2	402	Kuppelstangenbolzen	coupling rod pin	axe d'articulation	
4	403	Führungsbuchse	guide bushing	douille de guidage	
2	404	Kuppelstangenbuchse	coupling rod bushing	chemise d'axe	
2	405	Manschette	universal joint sleeve	manchette	
2	406	Halteband	holding band	collier de serrage	
2	407	Halteband	holding band	collier de serrage	
1	408	Manschettenschutz	universal joint protector	protection métallique des manchettes	
4	409	Zylinderschraube	socket screw	vis à tête cylindrique	
4	410	Federring	spring washer	rondelle frein	
2	411	Halteband	holding band	collier de serrage	
1	412	Halteband	holding band	collier de serrage	
1	413	Gummieinlage	rubber ply	noyau de caoutchouc	
1	430	Hohlschnecke	ribbon screw	vis à cavité	

Stck.	Pos.	DE	EN	FR
		Baureihe THE	range THE	série THE
		Schnittzeichnung Nr. 149-001_1	sectional drawing No. 149-001_1	plan no. 149-001_1
		Benennung Stck. / Pos.	denomination Qty. / Item	désignation Qté. / Poste
4	431	Stiftschraube	stud bolt	boulon fileté
4	432	Federring	spring washer	rondelle frein
4	433	Hutmutter	cap nut	écrou borgne
1	500	Einlauftrichter	feed hopper	trémie d'entrée
1	501	O-Ring	o-ring	o-ring
1	502	Verschlußschraube	screwed plug	bouchon de vidange
1	503	Dichtring	sealing ring	joint d'étanchéité
4	506	Stiftschraube	stud bolt	boulon fileté
4	507	Fächerscheibe	fan type lock washer	rondelle à dents chevauchantes extérieures
4	509	6kt-Mutter	hexagon nut	écrou
1	535	Stopfteil	stuffing part	pièce de compression
1	536	O-Ring	o-ring	o-ring
6	537	Stiftschraube	stud bolt	boulon fileté
6	538	Federring	spring washer	rondelle frein
6	539	6kt-Mutter	hexagon nut	écrou
1	550	Einlage für ELT	inlay for feed hopper	couche intermédiaire appropriée à la pièce de compression
1	552	Einlage für STT	inlay for stuffing part	couche intermédiaire appropriée à la pièce de compression
1	560	Zentrierdeckel	eccentric cover	couvercle de centrage
1	561	O-Ring	o-ring	o-ring
6	562	Stiftschraube	stud bolt	boulon fileté
6	563	Federring	spring washer	rondelle frein
6	564	6kt-Mutter	hexagon nut	écrou
8	565	Senkschraube	countersung bolt	vis à tête conique
8	566	Federring	spring washer	rondelle frein
8	577	Hutmutter	cap nut	écrou borgne
1	600	Rotor	rotor	rotor
1	601	Stator	stator	stator
6	602	Spannschraube	tie bolt	tirant
14	604	6kt-Mutter	hexagon nut	écrou
14	606	Scheibe	washer	rondelle
1	607	Stützbock	trestle	ped
1	645	Statorstütze	stator support	support pour stator
4	646	6kt-Schraube	hexagon bolt	vis
4	647	Federring	spring washer	rondelle frein
4	648	6kt-Mutter	hexagon nut	écrou
1	700	Druckstutzen	pressure branch	bride de refoulement
1	704	Stützbock	trestle	ped
2	720	6kt-Mutter	hexagon nut	écrou
2	721	Scheibe	washer	rondelle

Stck.	Pos.	DE	EN	FR
		Baureihe THE	range THE	série THE
		Schnittzeichnung Nr. 149-001_1	sectional drawing No. 149-001_1	plan no. 149-001_1
		Benennung Stck. / Pos.	denomination Qty. / Item	désignation Qté. / Poste
	098	seepex Gelenkfett Typ und Füllmenge: Betriebs- und Wartungsanleitung entnehmen	seepex joint grease type and filling quantity: see Operating and Maintenance Instruction	seepex graisse d' articulations sommaire pour type et quantité: voir Instructions de service et d'entretien
		Verschleißteile und Dichtungen: Betriebs- und Wartungsanleitung entnehmen	Wear parts and sealings: see Operating and Maintenance Instruction	pièces d'usure et étanchéités: voir Instructions de service et d'entretien
		Werkzeuge: Betriebs- und Wartungsanleitung entnehmen	Tools: see Operating and Maintenance Instruction	Outils: voir Instructions de service et d'entretien
		versetzt gezeichnet	drawn displaced	plan séparé
	°)	Option	option	option
		Entlüftung	aeration	aération
		Ölstandshöhe	oil-level	niveau de l'huile
		Öleinlaß	oil inlet	entrée de l'huile
		Ölablaß	oil outlet	sortie de l'huile